

TITAN 304F

Electric treatment table



ENG

- Electric massage table with five bodies for physiotherapy treatments.
- Adjustable height from 46 cm to 96 cm in flat position.
- Adjustable headrest with gaslift $-30^{\circ}/+70^{\circ}$ tilt and manually adjustable armrests.
- Adjustable footrest with gas lift ($0^{\circ}/+70^{\circ}$).
- Perimeter bar for height adjustment.
- System of 4 retractable wheels for easy movement.
- Includes facial hole and Roll holder.

ESP

- Camilla de masajes eléctrica de cinco cuerpos para tratamientos de fisioterapia.
- Altura ajustable de 46 cm a 96 cm en posición plana.
- Reposacabezas ajustable con pistón de gas e inclinación $-30^{\circ}/+70^{\circ}$ y reposabrazos ajustables manualmente.
- Reposapiés ajustable con pistón de gas ($0^{\circ}/+70^{\circ}$).
- Barra perimetral para regular la altura.
- Sistema de 4 ruedas retráctiles para facilitar el movimiento.
- Incluye agujero facial y portarrollos.

FR

- Table de massage électrique à cinq corps pour les traitements de physiothérapie.
- Hauteur réglable de 46 cm à 96 cm en position plate.
- Appui-tête réglable avec vérin à gaz, inclinaison $-30^{\circ}/+70^{\circ}$ et accoudoirs réglables manuellement.
- Repose-pieds réglable avec vérin à gaz ($0^{\circ}/+70^{\circ}$).
- Barre périphérique pour le réglage de la hauteur.
- Système de 4 roues rétractables pour un déplacement aisé.
- Trou pour le visage inclus et un porte-rouleau.

IT

- Lettino da massaggio elettrico a cinque corpi per trattamenti di fisioterapia.
- Altezza regolabile da 46 cm a 96 cm in posizione piana.
- Poggiatesta regolabile con pistone a gas inclinazione $-30^{\circ}/+70^{\circ}$ e braccioli regolabili manualmente.
- Poggiapiedi regolabile con pistone a gas ($0^{\circ}/+70^{\circ}$).
- Barra perimetrale per la regolazione dell'altezza.
- Sistema di 4 ruote retrattili per un facile spostamento.
- Include foro per il viso e porta rotolo.

DE

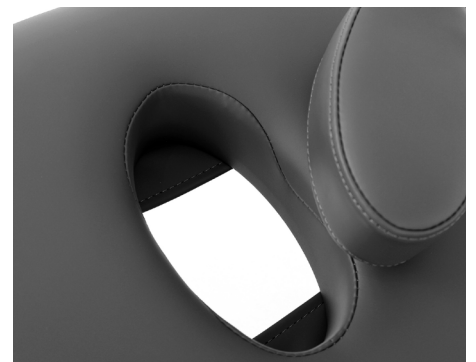
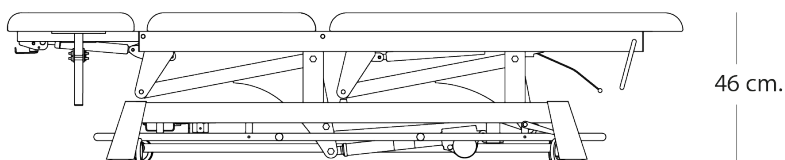
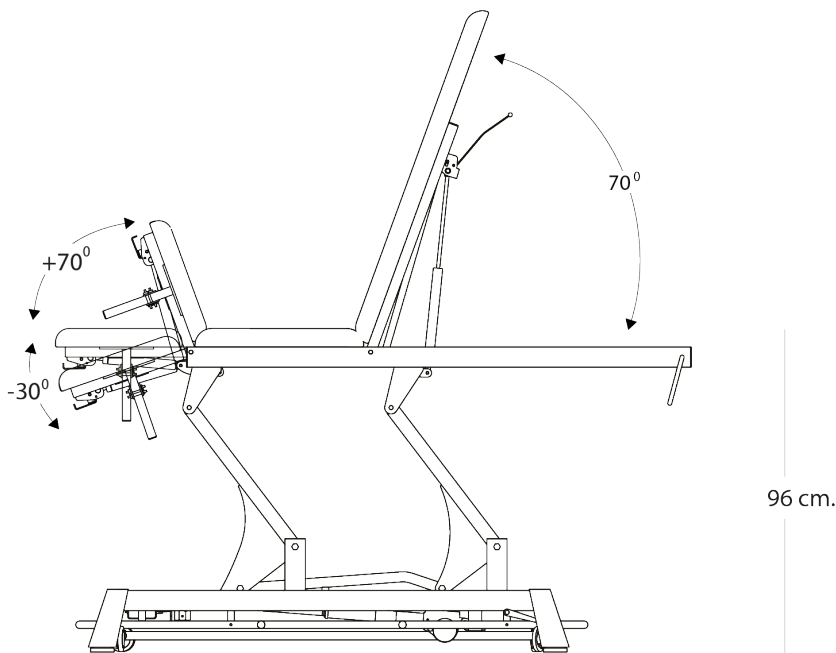
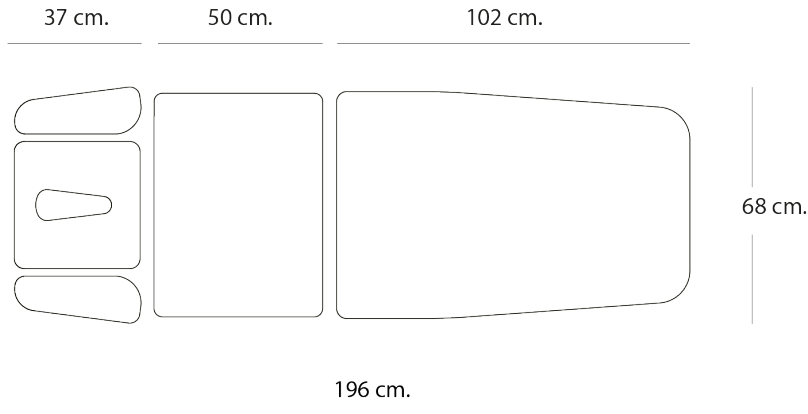
- Elektrischer Massageliege mit fünf Körpern für physiotherapeutische Behandlungen.
- Verstellbare Höhe von 48 cm bis 98 cm in flacher Position.
- Verstellbare Kopfstütze mit Gasfeder $-30^{\circ}/+70^{\circ}$ Neigung und manuell verstellbare Armlehnen.
- Verstellbare Fußstütze mit Gasfeder ($0^{\circ}/+70^{\circ}$).
- Perimeter Bar für die Höhenverstellung.
- System von 4 einziehbaren Rädern für einfache Bewegung.
- Inklusive Gesichtsloch und Rollenhalter.

	196 x 68 cm
	46 - 96 cm
	92 kg
	200 kg
	AC 100-240V 50/60Hz
	1 motor, 6000 N DC24V, 8 A
	10%, Max 2 Min ON/ 18 Min OFF
	5,5 cm - 40 kg/m ³
	Medical PVC



TITAN 304F

Electric treatment table



CERTIFICATIONS (EU) 2017/745

Class I Medical Device. European regulation of medical devices