

# TITAN 308

Electric treatment table



### ENG

- Electric massage table with four bodies for physiotherapy treatments.
- Adjustable height from 45 cm to 96 cm in flat position.
- Adjustable headrest with gaslift  $-30^{\circ}/+70^{\circ}$  tilt and manually adjustable armrests.
- Perimeter bar for height adjustment.
- System of 4 retractable wheels for easy movement.
- Includes facial hole.
- Roll holder included.

### ESP

- Camilla de masajes eléctrica de cuatro cuerpos para tratamientos de masaje y fisioterapia.
- Altura ajustable de 45 cm a 96 cm en posición plana.
- Reposacabezas ajustable con pistón de gas e inclinación  $-30^{\circ}/+70^{\circ}$  y reposabrazos ajustables manualmente.
- Barra perimetral para regular la altura.
- Sistema de 4 ruedas retráctiles para facilitar el movimiento.
- Incluye agujero facial.
- Portarrollos incluido.

### FR

- Table de massage électrique à quatre corps pour les traitements de physiothérapie.
- Hauteur réglable de 45 cm à 96 cm en position plate.
- Appui-tête réglable avec vérin à gaz, inclinaison  $-30^{\circ}/+70^{\circ}$  et accoudoirs réglables manuellement.
- Barre périphérique pour le réglage de la hauteur.
- Système de 4 roues rétractables pour un déplacement aisé.
- Trou pour le visage inclus.
- Porte-rouleau inclus.

### IT

- Lettino da massaggio elettrico a quattro corpi per trattamenti di fisioterapia.
- Altezza regolabile da 45 cm a 96 cm in posizione piana.
- Poggiatesta regolabile con pistone a gas inclinazione  $-30^{\circ}/+70^{\circ}$  e braccioli regolabili manualmente.
- Barra perimetrale per la regolazione dell'altezza.
- Sistema di 4 ruote retrattili per un facile spostamento.
- Include foro per il viso.
- Porta rotolo incluso.

### DE

- Elektrischer Massageliege mit vier Körpern für physiotherapeutische Behandlungen.
- Verstellbare Höhe von 45 cm bis 96 cm in flacher Position.
- Verstellbare Kopfstütze mit Gasfeder  $-30^{\circ}/+70^{\circ}$  Neigung und manuell verstellbare Armlehnen.
- Perimeter Bar für die Höhenverstellung.
- System von 4 einziehbaren Rädern für einfache Bewegung.
- Inklusive Gesichtsloch.
- Inklusive Rollenhalter.



WARRANTY  
2 YEARS



197 x 68 cm



45 - 96 cm



77 kg



200 kg



AC 100-240V 50/60Hz



1 motor, 6000 N  
DC24V, 8 A



10%, Max 2 Min ON/  
18 Min OFF



5,5 cm - 40 kg/m<sup>3</sup>



Medical PVC



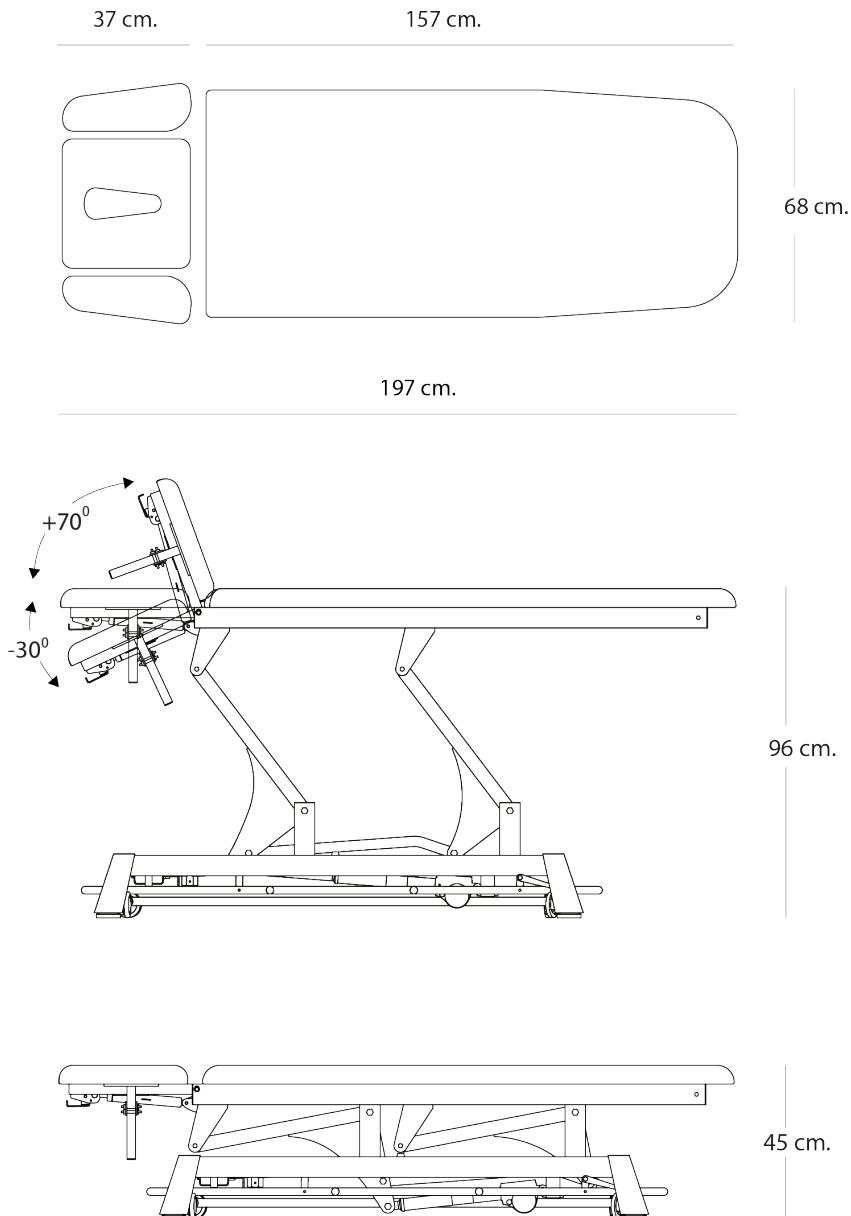
# TITAN 308

Electric treatment table

## TECHNICAL DATA SHEET

SKU 110033\*

UDI-DI 06973134778265



**MD**

**CERTIFICATIONS (EU) 2017/745**

Class I Medical Device. European regulation of medical devices